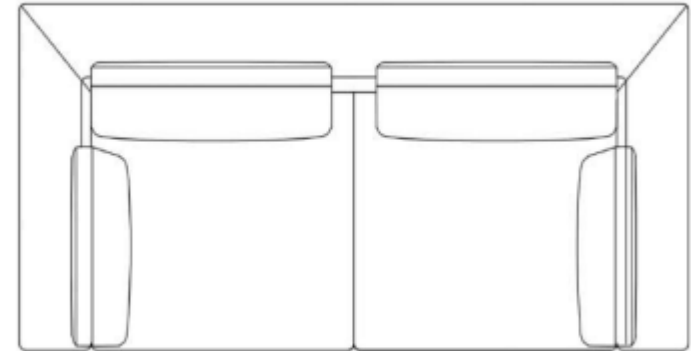


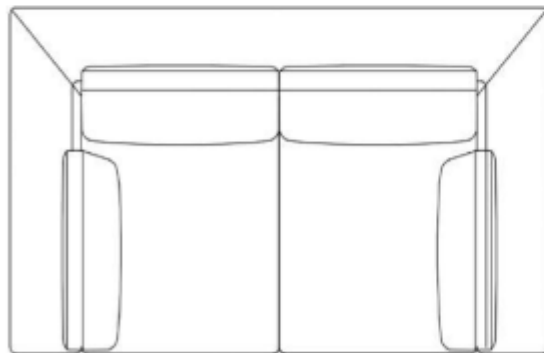
INVERURIE
Andersons

LAUREL



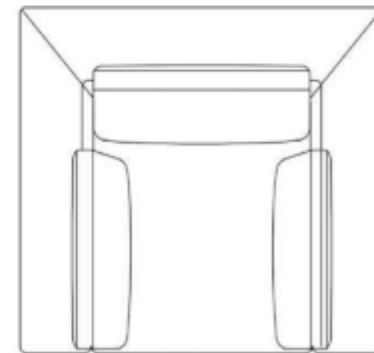
3 Seater Sofa

(W) 242 x (D) 106 x (H) 79 cm



2 Seater Sofa

(W) 195 x (D) 106 x (H) 79 cm



Armchair

(W) 132 x (D) 106 x (H) 79 cm

Highclere Business Park, Inverurie, Aberdeenshire AB51 5QW

T **01467 620360** F 01467 622959 E sales@andersonsofinverurie.co.uk